



**SOMBRILLA PARA PLAYA**



La sombrilla de Aoking Umbrella es la solución perfecta para protección en la playa, cenas al aire libre, áreas de piscinas de hoteles y resorts, áreas de hospitalidad de clubes, áreas de juego o en cualquier lugar donde se necesite sombra y protección contra la intemperie. .



### **PROTECCIÓN**

Las sombrillas de playa Aoking utilizan telas modernas de alta tecnología que ofrecen los más altos niveles de protección contra el sol directo y los dañinos rayos UV.



### **BAJO MANTENIMIENTO**

Usando solo telas de la más alta calidad y estructura resistentes a la corrosión, las sombrillas de playa Aoking requieren poco mantenimiento y tienen una excelente vida útil.



### **ELEGANTE**

Las sombrillas de playa Aoking ofrecen una gama de formas, colores que mejorarán su espacio al aire libre, brindando sombra única y atractiva y protección contra la intemperie para sus clientes, patrocinadores y personal.



### **DURABLE**

Las sombrillas de playa Aoking están diseñadas y fabricadas para brindar resistencia y durabilidad y mantenemos nuestra garantía de calidad.



### **ECONÓMICO**

Nuestras sombrillas están diseñadas para que la instalación sea rápida y fácil, lo que ofrece ahorros de costos adicionales.



## UMBRELLA AOKING ESPECIFICACIONES

### TELA

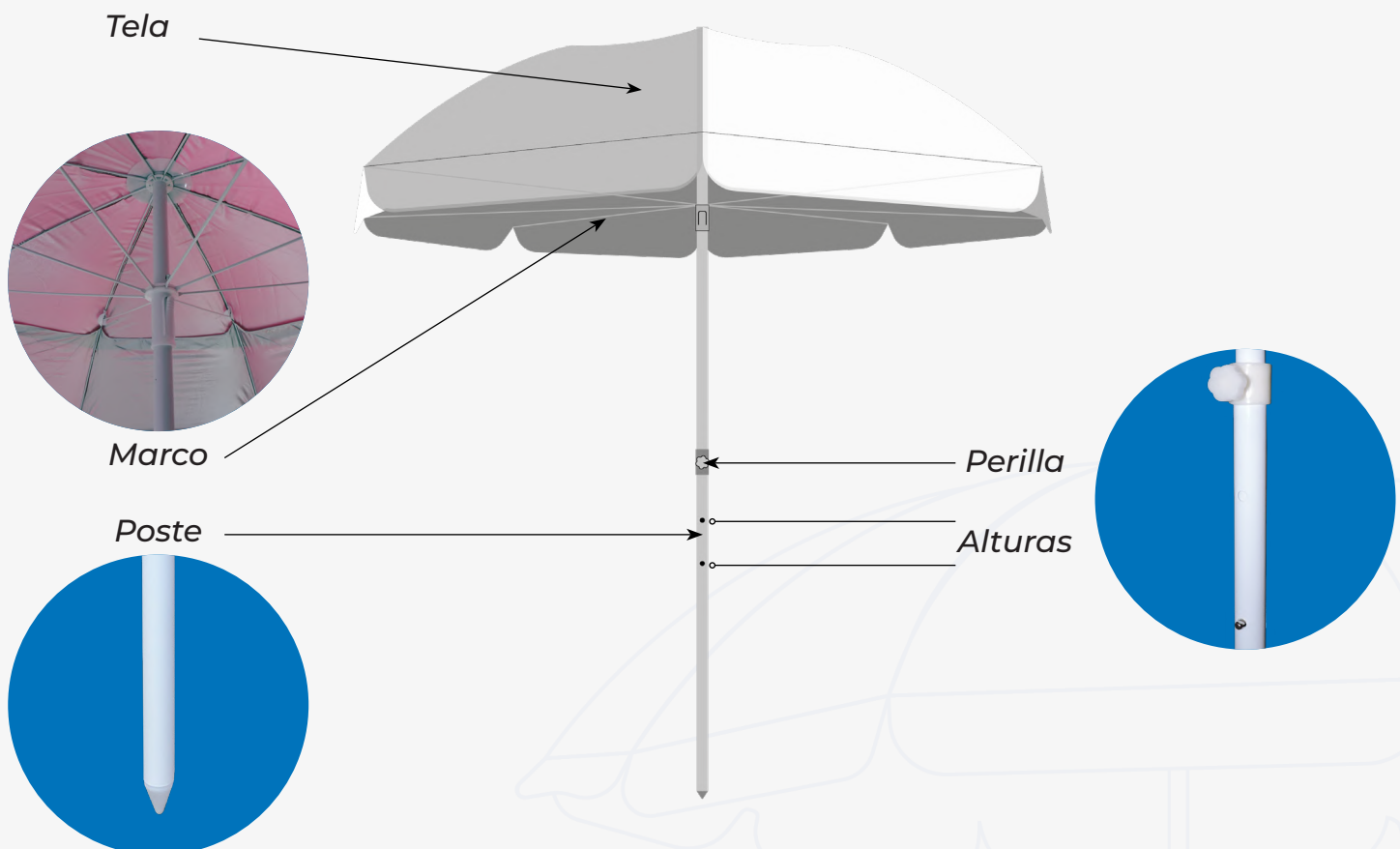
La tela de la sombrilla está fabricada con tejido de poliéster recubierto de PVC resistente al agua, %100 resistente a los rayos UV y de larga duración, con revestimiento plateado con salida de aire y paneles laterales para mayor protección.

### MARCO DE ACERO

Todas nuestras estructuras de acero son resistentes al viento, de calidad comercial y están diseñadas para durar. El marco cuenta con varillas de acero. Además el mástil puede dividirse en dos lo que facilita el guardado y transportación.

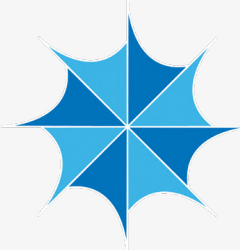
### PLEGABLE

Las sombrillas están diseñadas para ser estructuras permanentes; sin embargo, tienen la capacidad de cerrar la cubierta cuando sea necesario. Cuenta con una perilla para la regulación de la altura.



**MODELO: AKUB01**  
**2 m de diámetro**

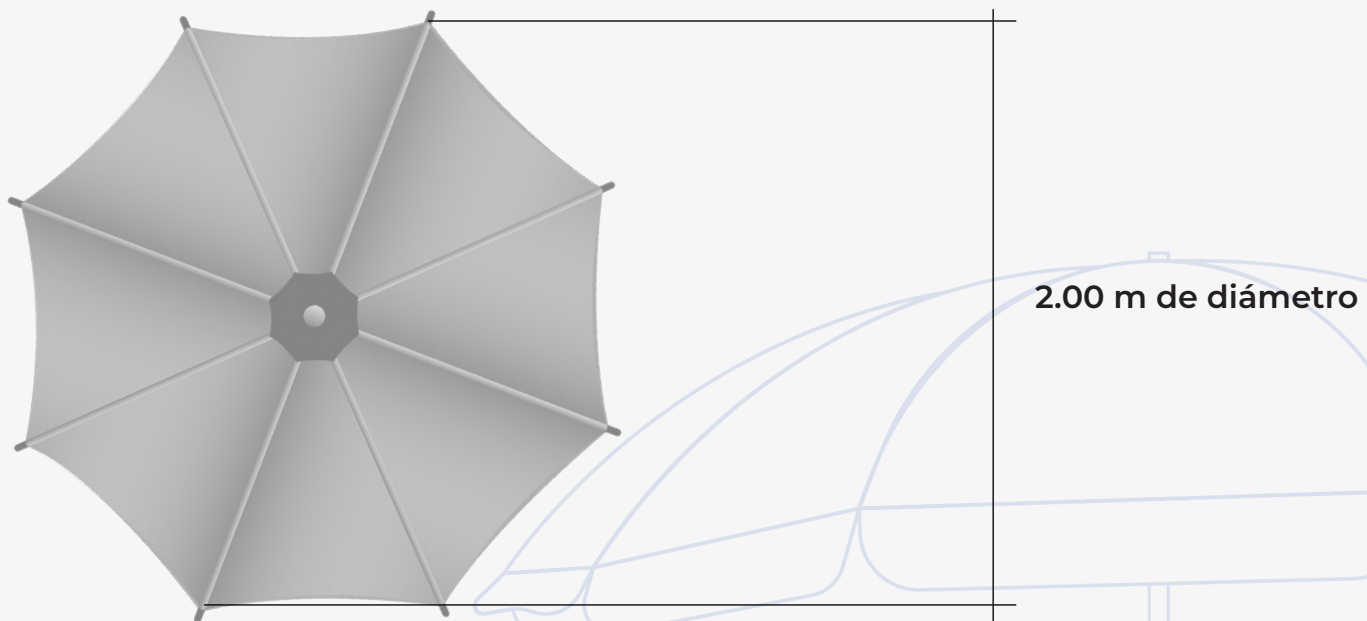
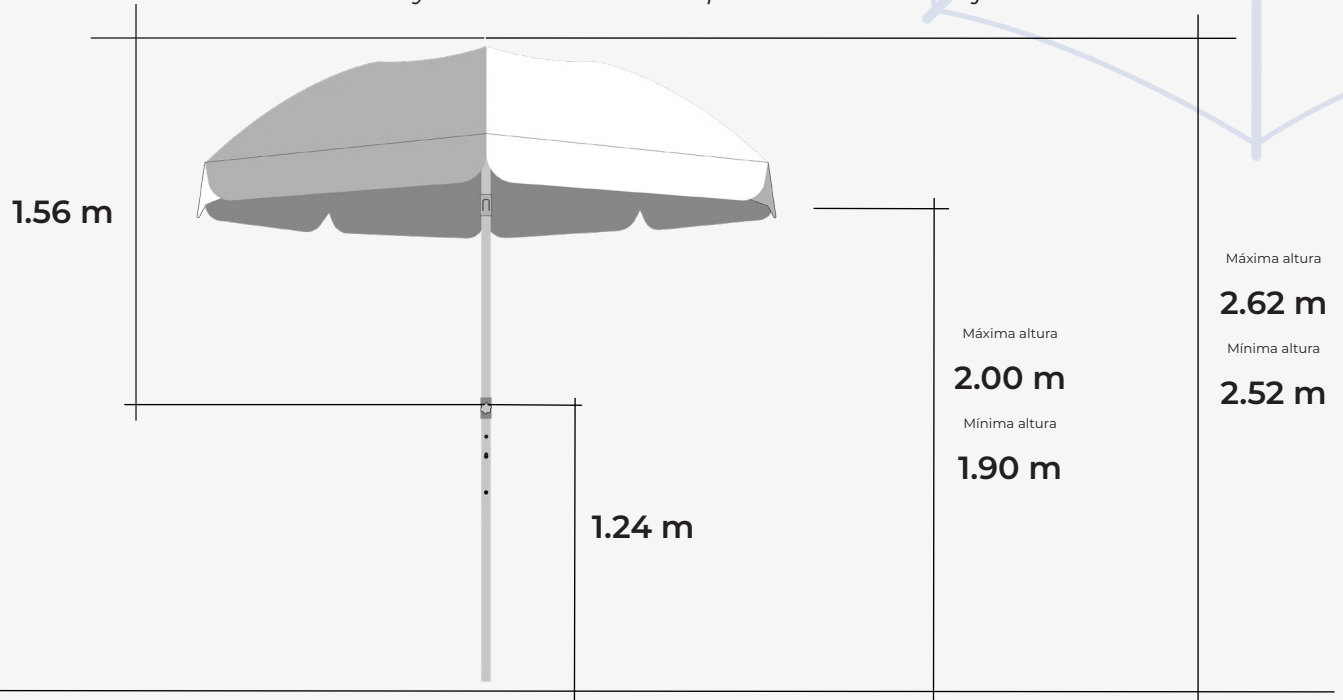




**AOKING**<sup>®</sup>  
UMBRELLA

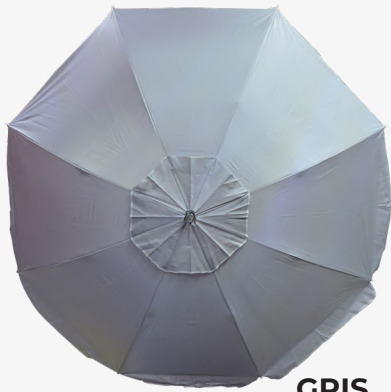
## AKUB01 - 2 m UMBRELLA AOKING DIMENSIONES

*La altura máxima y mínima es definida por los dos niveles ajustables*



# AKUB01 - 2 m

# UMBRELLA COLORES



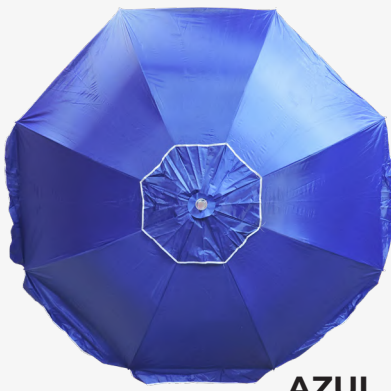
GRIS



VINO



ROJO



AZUL



# AKUB01 - 2 m

# UMBRELLA COLORES



**BLANCO**



**VERDE**



**AMARILLO**



**NARANJA**



**MODELO:  
AKUB02**

**3 m de diámetro**





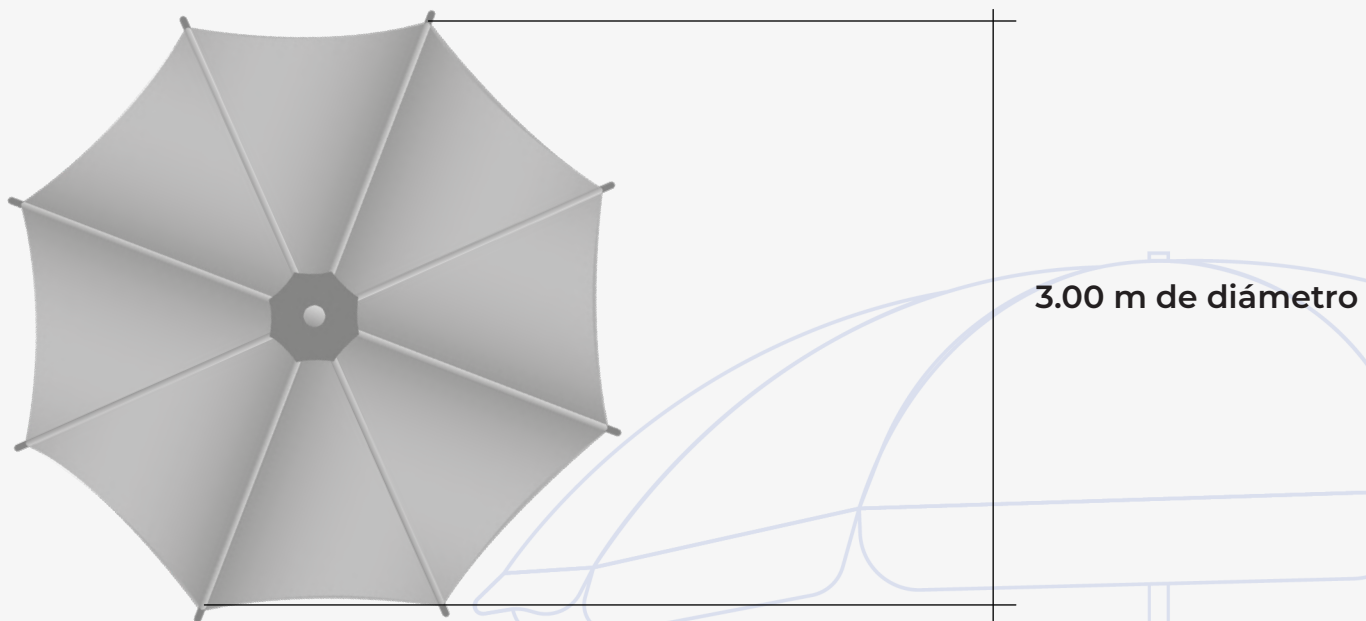
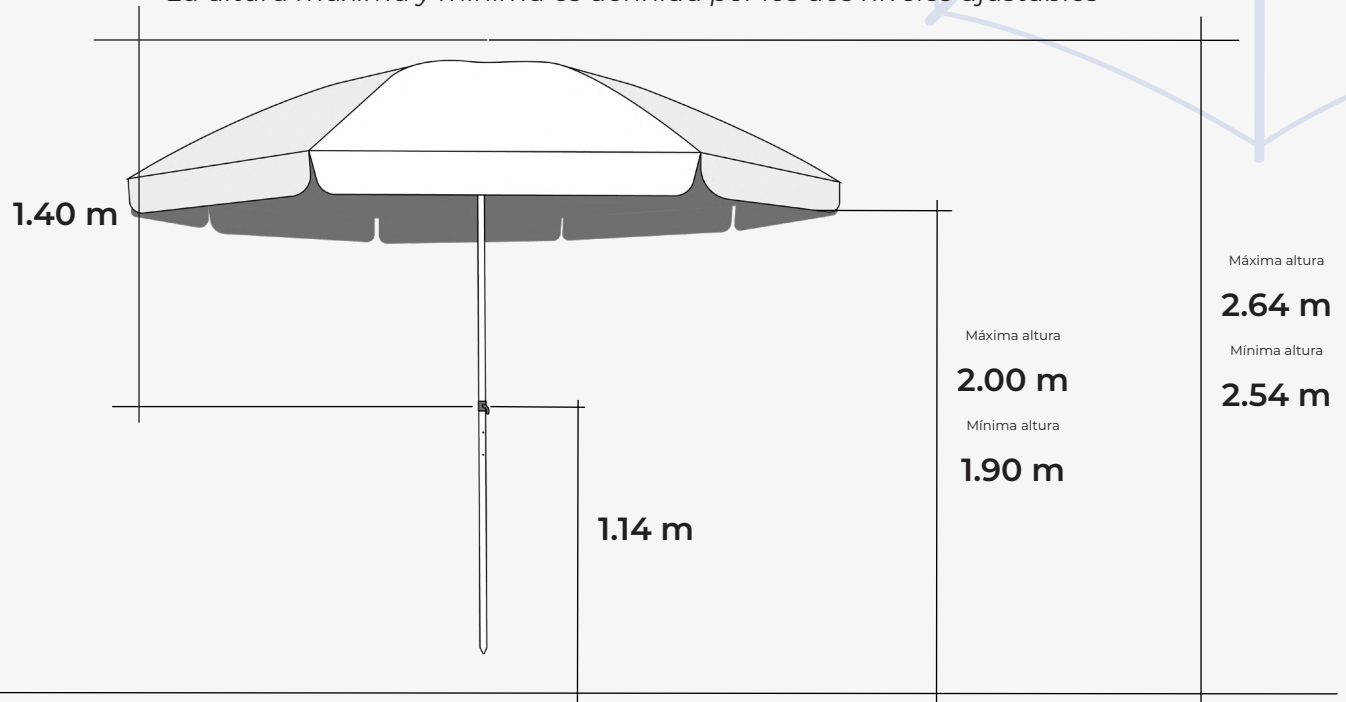


**AOKING**<sup>®</sup>  
UMBRELLA



## AKUB02 - 3 m UMBRELLA AOKING DIMENSIONES

*La altura máxima y mínima es definida por los dos niveles ajustables*



**AKUB02 - 3 m**

**UMBRELLA COLORES**



**AZUL**



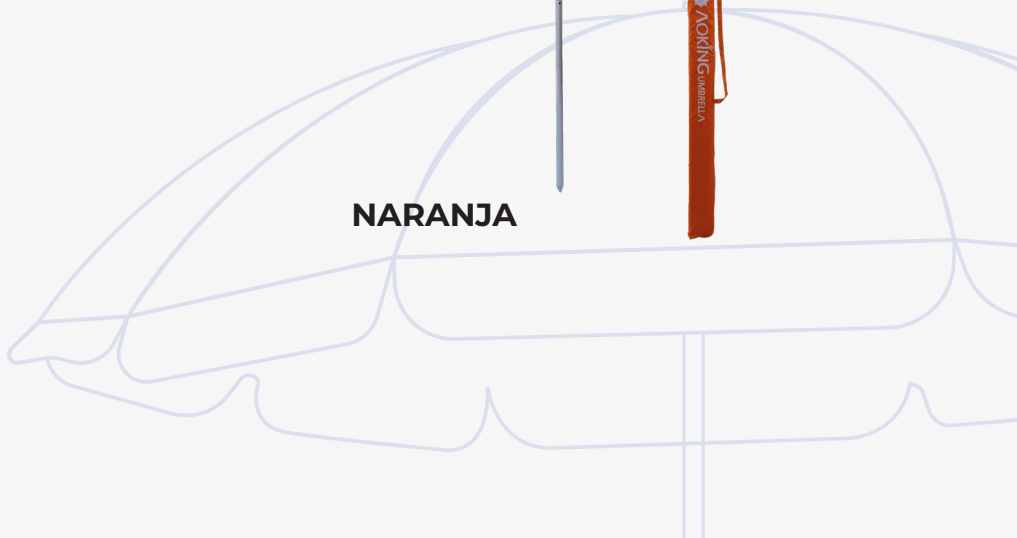
**VERDE**



**BLANCO**



**NARANJA**



**AKUB02 - 3 m**

**UMBRELLA COLORES**



**ROJO**



**AMARILLO**



**VINO**



# CONTÁCTANOS



Av. Anillo de Circunvalación  
no 209, Col. Centro, Del.  
Cuauhtémoc, México, CDMX,  
C.P. 06060



Tienda:  
(55) 5522 1425



[ventas@aokingtarps.com](mailto:ventas@aokingtarps.com)



[www.aokingtarps.com](http://www.aokingtarps.com)

AOKING®



**VISÍTANOS**

Escanea el código QR  
y descubre todos  
nuestros modelos de  
s sombrillas



[@aokingtarps](https://www.instagram.com/aokingtarps)



[vyaqualitygroup](https://www.linkedin.com/company/vyaqualitygroup)



55 1672 8860

55 6295 6586