



CATÁLOGO LLANTAS



NEUMÁTICAS & IMPONCHABLES

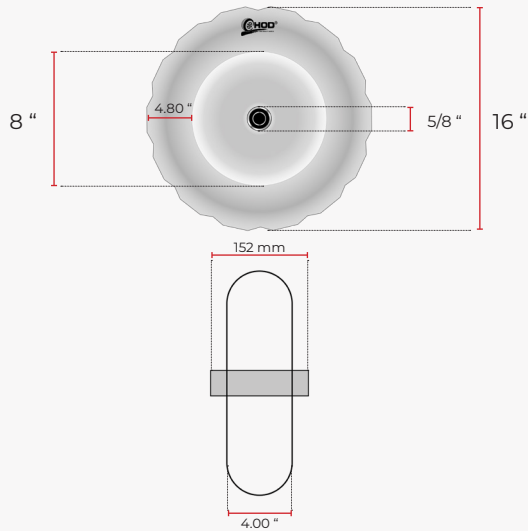


Mejor amortiguamiento en terrenos irregulares (piedras, hoyos) y mayor estabilidad.
Llanta imponente suave y ligera de poliuretano, facilita el acarreo y reduce la fatiga

LLANTA PU FOAM IMPONCHABLE

MODELO: HODRFC152-8

Rin blanco.
Tubo centrado 156 mm.



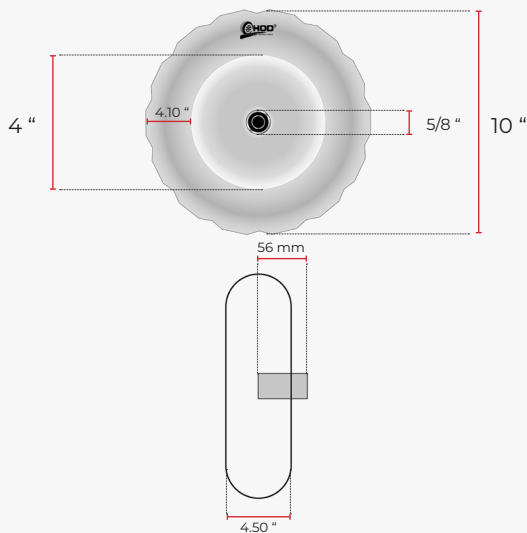
CAPACIDAD DE CARGA: 330 lb -150 kg



LLANTA PU FOAM IMPONCHABLE

MODELO: HODRFD56-3

Rin blanco.
Tubo lateral 56 mm.



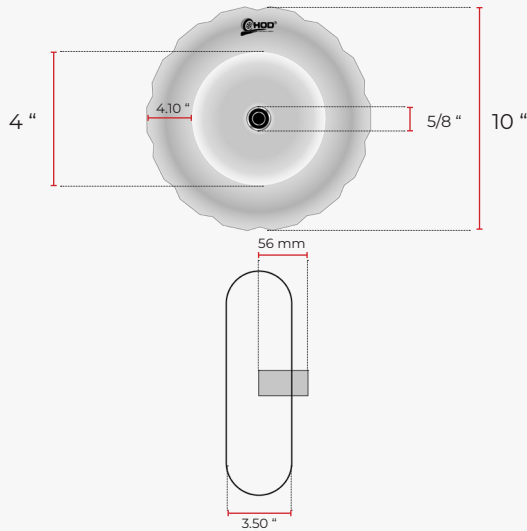
CAPACIDAD DE CARGA: 300 lb -136 kg



LLANTA PU FOAM IMPONCHABLE

MODELO: HODRFD56-6

Rin blanco.
Tubo lateral 56mm.



CAPACIDAD DE CARGA: 300 lb -136 kg

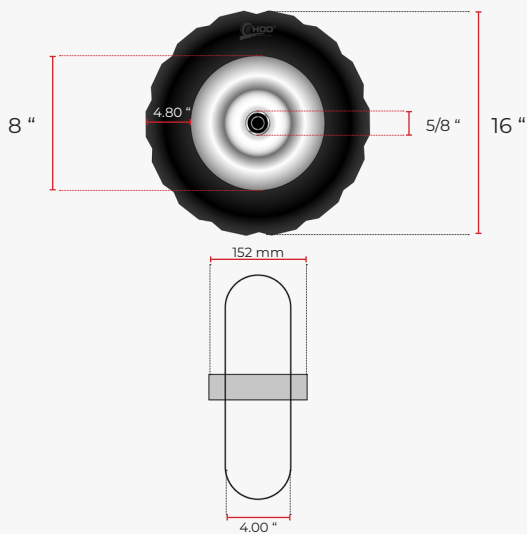


Llanta neumática reforzada, diseño robusto y resistente al desgaste, rodada con mayor estabilidad.

LLANTA NEUMÁTICA

MODELO: HODRNC152-7

Rin galvanizado.
Tubo centrado 152 mm.
Presión de inflado: 20 a 25 PSI



CAPACIDAD DE CARGA: 330 lb -150 kg





LLANTA NEUMÁTICA

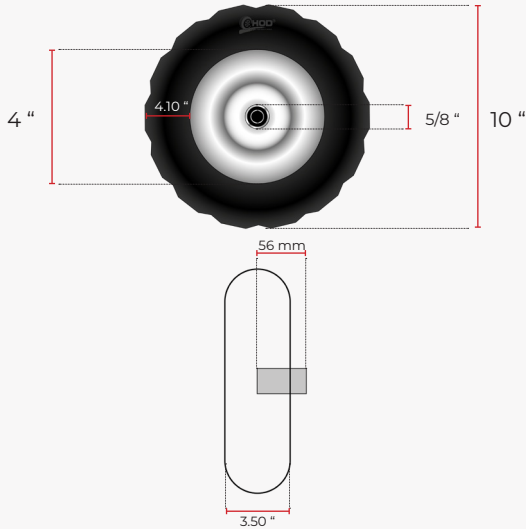
MODELO: HODRND56-1

Rin galvanizado.

Cuerdas: 4PR.

Tubo lateral 56mm.

Presión máxima: 30 PSI



CAPACIDAD DE CARGA: 300 lb -136 kg



LLANTA NEUMÁTICA

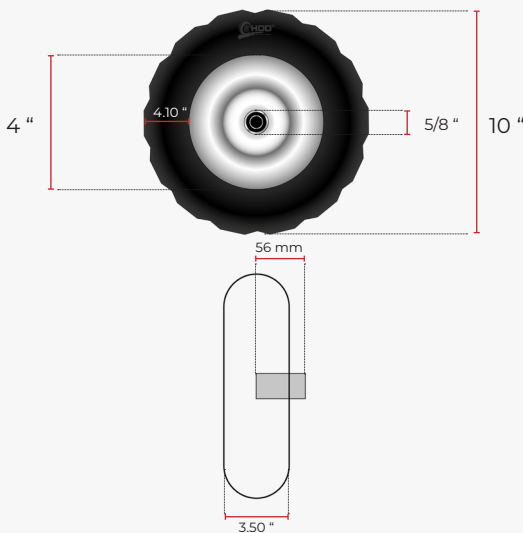
MODELO: HODRND56-4

Rin galvanizado.

Cuerdas: 4PR.

Tubo lateral 56 mm.

Presión máxima: 30 PSI



CAPACIDAD DE CARGA: 300 lb -136 kg



LLANTA NEUMÁTICA

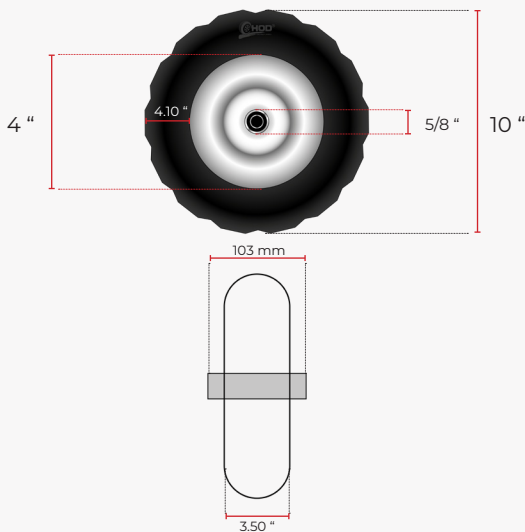
MODELO: HODRNH103-2

Rin galvanizado.

Cuerdas: 4PR.

Tubo centrado 103 mm.

Presión máxima: 30 PSI



CAPACIDAD DE CARGA: 300 lb -136 kg



LLANTA NEUMÁTICA

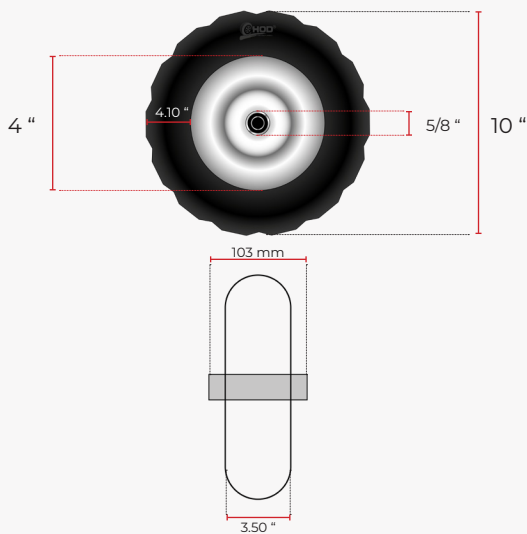
MODELO: HODRNH103-5

Rin galvanizado.

Cuerdas: 4PR.

Tubo centrado 103 mm.

Presión máxima: 30 PSI



CAPACIDAD DE CARGA: 300 lb -136 kg



CONTÁCTANOS



Av. Anillo de Circunvalación
no 209, Col. Centro, Del.
Cuauhtémoc, México, CDMX,
C.P. 06060



Tienda:
(55) 5522 1425



ventas@aokingtarps.com



www.aokingtarps.com



55 1672 8860
55 4790 4802



[@aokingtarps](https://www.instagram.com/aokingtarps)



[vyaqualitygroup](https://www.linkedin.com/company/vyaqualitygroup)

AOKING®



VISÍTANOS

Escanea el código QR
y descubre todos
nuestros modelos de
sombrillas