

CATÁLOGO

HERRAJES

PLACA SOLDADA

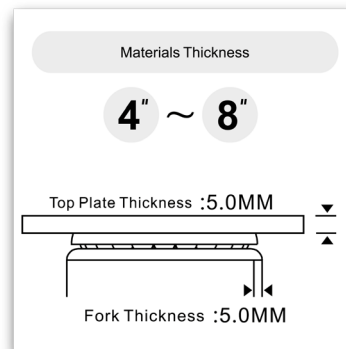
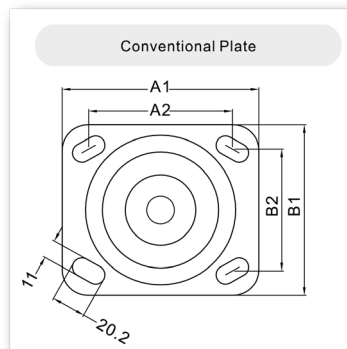


www.aokingtarps.com

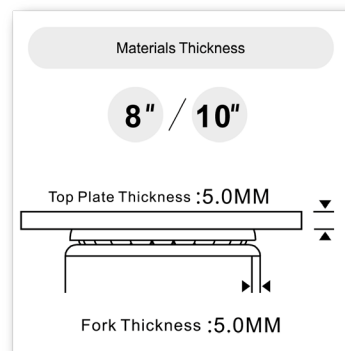
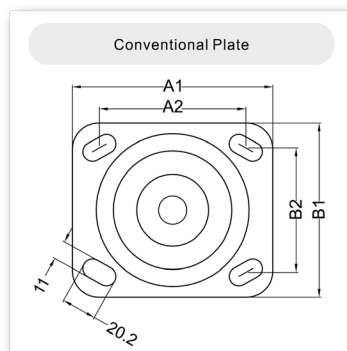


HEAVY DUTY

USO PESADO & INDUSTRIAL



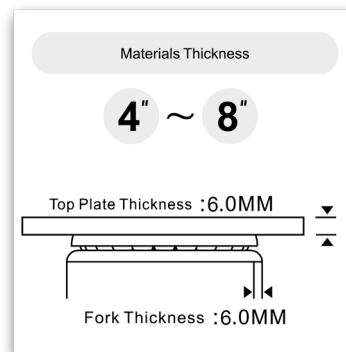
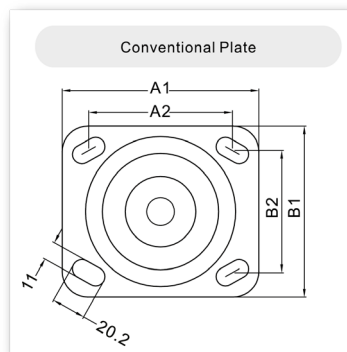
MODELO	Diámetro de rueda (mm)	Ancho de rueda (mm)	Altura (mm)	Radio de giro (mm)	Tamaño de placa (A1xB1) (mm)	Tamaño de placa (A2xB2) (mm)	Tamaño del orificio (mm)
7240120	100/4"	45 - 48	144	82	115x100	84x71.5	11
7250120	125/5"	45 - 48	144	96.5	115x100	84x71.5	11
7260120	150/6"	45 - 48	144	114	115x100	84x71.5	11
7280120	200/8"	45 - 48	144	150	115x100	84x71.5	11



MODELO	Diámetro de rueda (mm)	Ancho de rueda (mm)	Altura (mm)	Radio de giro (mm)	Tamaño de placa (A1xB1) (mm)	Tamaño de placa (A2xB2) (mm)	Tamaño del orificio (mm)
G3100420	250/10"	88	308	195	115x100	84x71.5	11



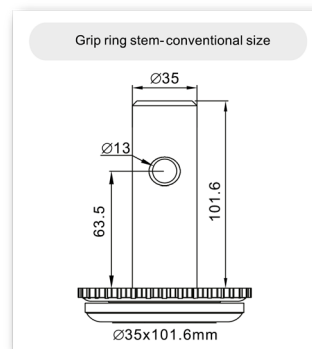
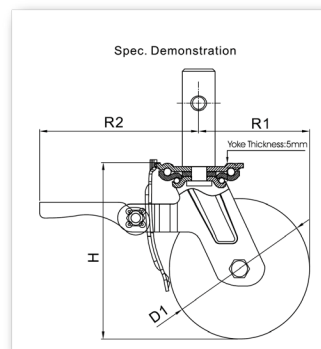
ANTI - COLLISION BRACKET



MODELO	Diámetro de rueda (mm)	Ancho de rueda (mm)	Altura (mm)	Radio de giro (mm)	Tamaño de placa (A1xB1) (mm)	Tamaño de placa (A2xB2) (mm)	Tamaño del orificio (mm)
K6660-05-Y 6*2	150/6"	45 - 48	144	114	115x100	84x71.5	11
K6680-05-Y 8*2	200/8"	45 - 48	144	150	115x100	84x71.5	11

I7
SERIES

HERRAJE IRON CORE GIRATORIA PARA ANDAMIO



MODELO	Diámetro de rueda (mm)	Ancho de rueda (mm)	Altura (mm)	Radio de giro (mm)	Vástago del anillo de agarre (mm)
I780166B	200/8"	50	236	154	Ø35x101.6

CONTÁCTANOS

CON GUSTO TE AYUDAREMOS



Av. Anillo de Circunvalación no. 209,
Delegación Cuauhtémoc, col. Centro,
CDMX, C.P. 06060.



(55) 5522 - 1425



ventas@aokingtarps.com



www.aokingtarps.com



[aokingtarps](#)



55 1672 8860 - 55 4790 4802 - 55 4969 7863

AOKING®



VISÍTANOS

Escanea el código QR
y descubre todos nuestros
productos

